



BAC DE RECUPERATION D'HUILE USEE

Cabinet construit en acier satiné 1/8" peint par procédé de peinture en poudre en acier inoxydable

- Installation sur Pied ou mural
- Construction robuste
- Pédale pour l'ouverture et fermeture du couvert
- Dimensions 42" L x 47H x 20" P20"
- Volume : 13 gallons ou 50 litres



Produit fabriqué au Québec

SEI METAL

MANUFACTURIER DE PRODUIT
MÉTALLIQUE

BACS DE RÉCUPÉRATION

POUR VOITURE ET CAMION

JUSQU'À 13 GALLONS

PEINT PAR PROCÉDÉ DE
POUDRE

SEI

1402 rivières-aux-pins

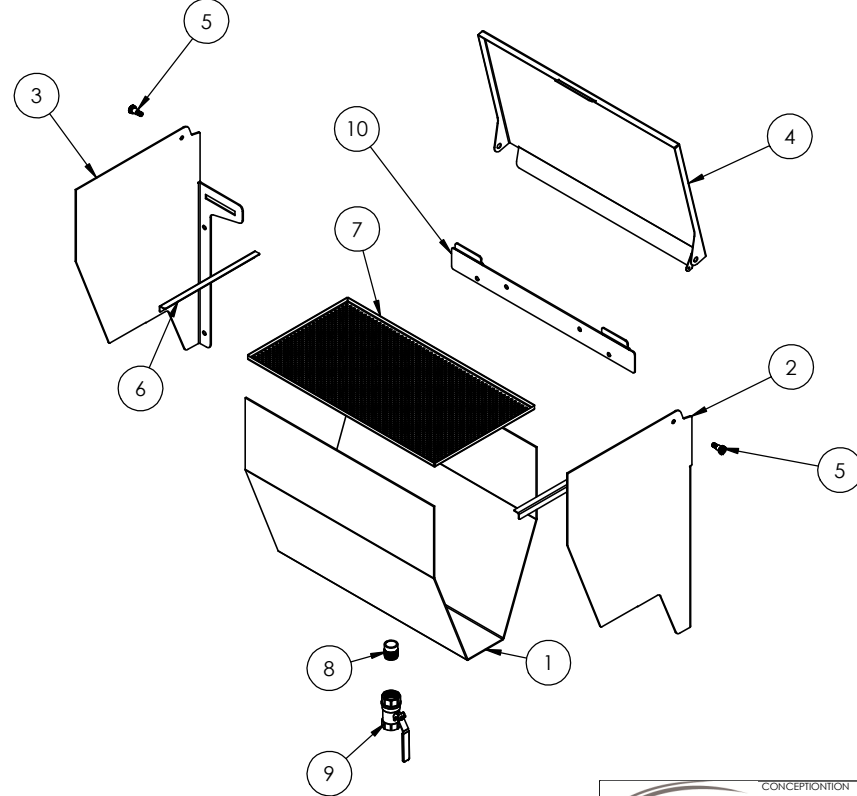
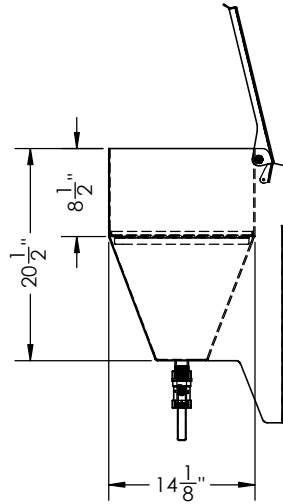
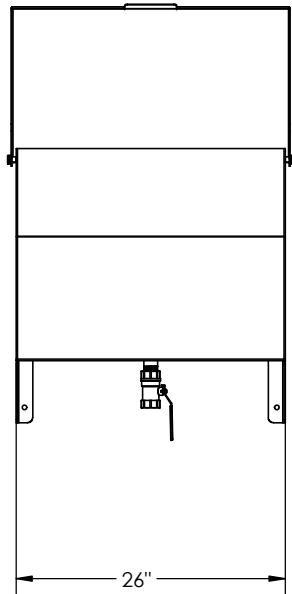
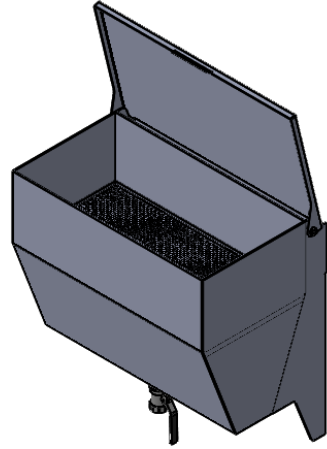
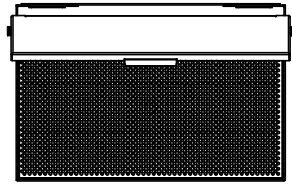
Varenes

Québec

J3X 1P7

T450-929-1103

F450-929-2774



No. ARTICLE	NUMERO DE PIECE	DESCRIPTION	QTE
1	A-11573	CONTOUR BAC RÉCUPÉRATION D'HUILE USÉE 8 PO.	1
2	A-11574	COTÉ DROITE	1
3	A-11575	COTÉ GAUCHE	1
4	A-10857	COUVERCLE	1
5	91259A707	shoulder screw 1/2 x 1/2 t;3/8-16	2
6	A-10881	ANGLE DE SUPPORT GRILLAGE	2
7	A-10882	GRILLAGE	1
8	4788K456	NIPPLE CLOSED ENDS 1" NPT MOD.	1
9	8173K23	BALL VALVE 1" NPT	1
10	A-10880	BAR EN Z	1

CONCEPTION	DESSIN PAR J-P BERGERON	DATE 2017-10-17	FORMAT B
DESCRIPTION SUB ASSY BAC RÉCUPÉRATION D'HUILE USÉE 8 PO.			ECHELLE 1:12
NUMERO B-11572	REFERENCE	PAGE 2 DE 2	

