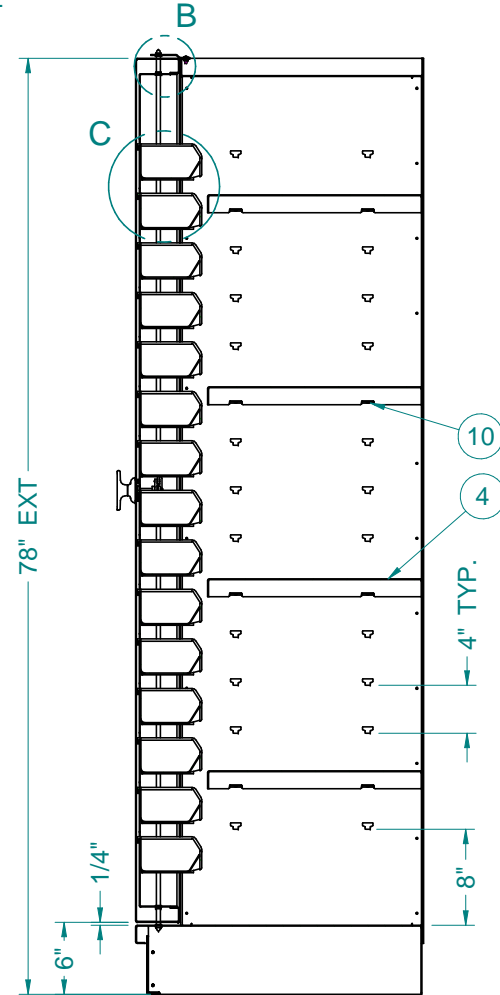
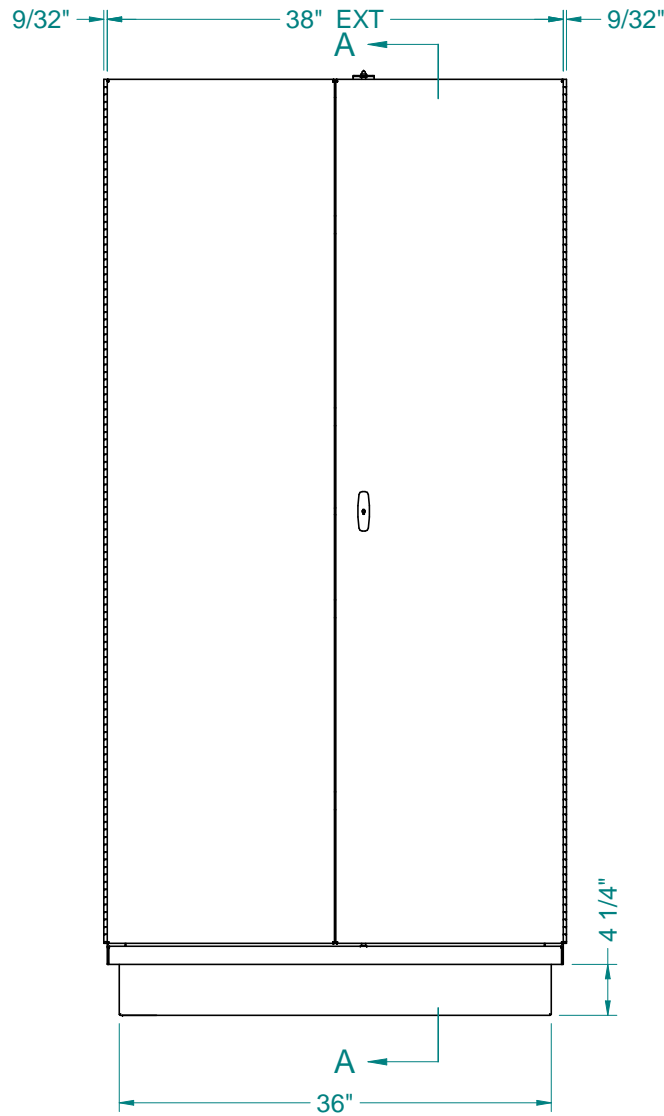
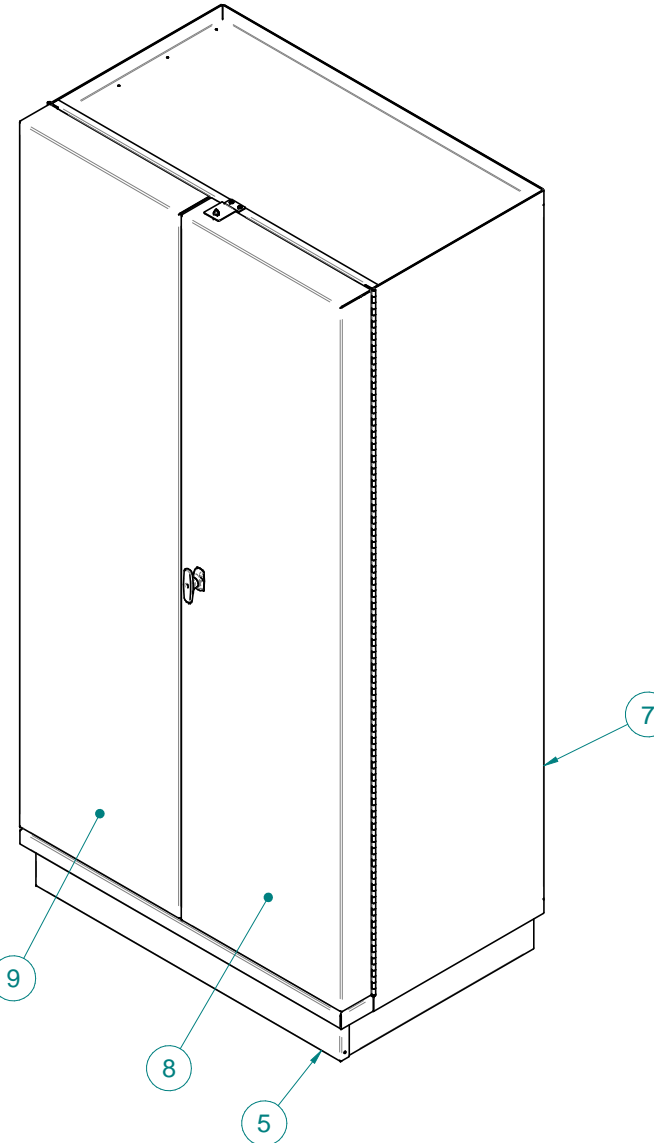
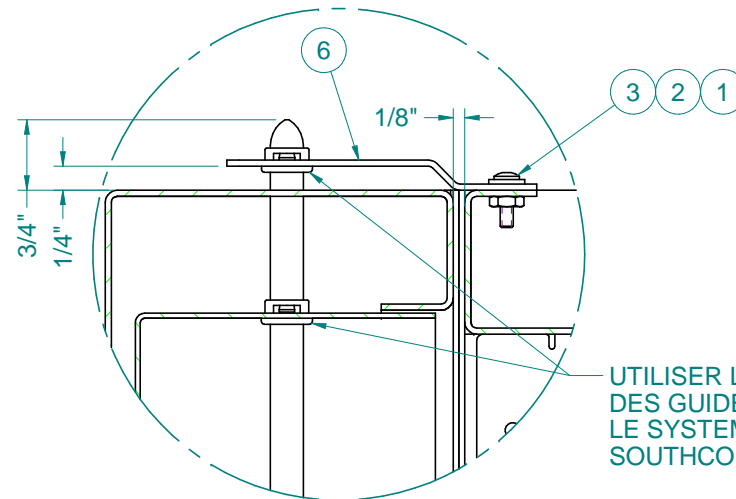


DETAIL C



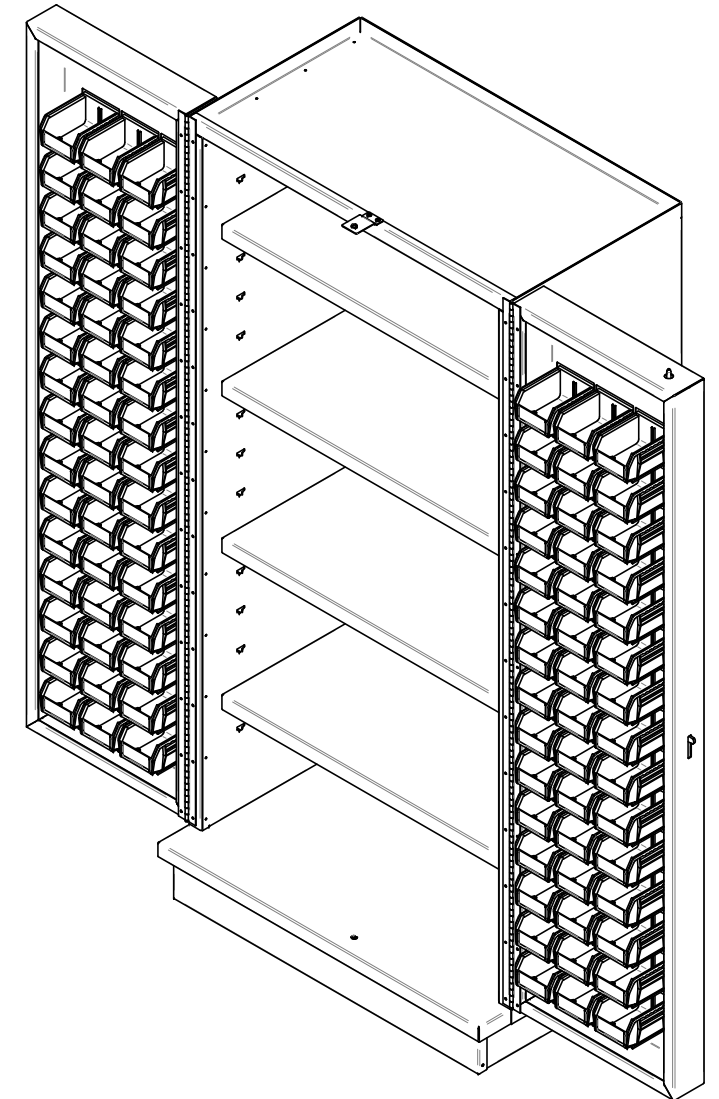
SECTION A-A



DETAIL B
1:2

UTILISER LES INSERT DE NYLON
DES GUIDES DE TIGES FOURNIT AVEC
LE SYSTEME DE VERROUILLAGE MULTIPONT
SOUTHCO A5-31-360-10

ITEM	NUMERO	QTE	DESCRIPTION	LONGUEUR
1		2	B-WASHER no.6	
2		2	B-NUT no10 (24NC)	
3		2	B-BHCS no.6 X 0.750 (32NC)	
4	G07-14-010	4	TABLETTE CABINET 24" X 38" X 78"	
5	G07-14-014	1	PLQ COUP DE PIED	
6	G07-14-021	1	PLQ VERROU	
7	G07-14-103	1	SOUDAGE BATI CABINET 24" X 38" X 78"	
8	G07-14-105	1	ASS PORTE DROITE	
9	G07-14-106	1	ASS PORTE GAUCHE	
10	G12-13-038	16	SUPPORT DE TABLETTE AJUSTABLE	



REV	DATE	PAR	DESCRIPTION	# F.J.
TOLERANCES GENERALES SELON TABLEAU 1.1.1 SAUF INDICATIONS CONTRAIRE				
CONCEPTION PAR	DESSIN PAR	DATE	ECHELLE	
G.COUTU	G.COUTU	15-04-14	1:16	
DESCRIPTION				FORMAT
ASS CABINET 24" X 38" x 78"				B
AVEC BACS EN PLASTIQUE				
NUMERO	REV.	REFERENCE	PAGE	
G07-14-100	4	G07-14	1 DE 1	

#JOB:
QTE: